

(19) 日本国特許庁(JP)

(12) 特許公報(B2)

(11) 特許番号

特許第4464717号  
(P4464717)

(45) 発行日 平成22年5月19日(2010.5.19)

(24) 登録日 平成22年2月26日(2010.2.26)

(51) Int.Cl. F 1  
A 6 1 B 1/00 (2006.01) A 6 1 B 1/00 3 3 4 B

請求項の数 5 (全 14 頁)

(21) 出願番号	特願2004-68816 (P2004-68816)	(73) 特許権者	000000376
(22) 出願日	平成16年3月11日 (2004.3.11)		オリンパス株式会社
(65) 公開番号	特開2005-253651 (P2005-253651A)		東京都渋谷区幡ヶ谷2丁目4番2号
(43) 公開日	平成17年9月22日 (2005.9.22)	(74) 代理人	100106909
審査請求日	平成19年1月31日 (2007.1.31)		弁理士 棚井 澄雄
		(74) 代理人	100064908
			弁理士 志賀 正武
		(74) 代理人	100101465
			弁理士 青山 正和
		(74) 代理人	100094400
			弁理士 鈴木 三義
		(74) 代理人	100086379
			弁理士 高柴 忠夫

最終頁に続く

(54) 【発明の名称】 処置具及び内視鏡並びに内視鏡処置システム

(57) 【特許請求の範囲】

【請求項 1】

可撓性を有する挿入部と、  
該挿入部を操作する操作部と、  
処置具を挿通可能なチャンネルと、  
前記操作部に対して前記処置具の処置具操作部を着脱自在に装着する支持部材とを備え

、  
該支持部材が、前記処置具操作部の被装着時には前記操作部に収納状態とされ、前記処置具操作部の装着時には前記操作部から突出状態とされ、伸縮自在に設けられていることを特徴とする内視鏡。

【請求項 2】

前記支持部材の先端に、前記処置具操作部を接続させる係合手段が配されていることを特徴とする請求項 1 に記載の内視鏡。

【請求項 3】

前記支持部材が、前記操作部に配された鉗子口よりも前記挿入部側に設けられていることを特徴とする請求項 1 又は 2 に記載の内視鏡。

【請求項 4】

可撓性を有する処置具挿入部と、  
該処置具挿入部の先端に接続された処置部と、  
前記処置具挿入部の基端に接続され前記処置部を操作する処置具操作部とを備え、

前記処置具操作部に、請求項 1 から 3 の何れか一つに記載の内視鏡の前記支持部材と着脱可能な接続部が配設されていることを特徴とする処置具。

【請求項 5】

請求項 1 から 3 の何れか一つに記載の内視鏡と、

該内視鏡の前記支持部材と着脱可能な処置具操作部を有する処置具とを備えていることを特徴とする内視鏡処置システム。

【発明の詳細な説明】

【技術分野】

【0001】

本発明は、処置具及び内視鏡並びに内視鏡処置システムに関する。

10

【背景技術】

【0002】

内視鏡とともに処置具による手技を行う場合、処置具の操作は、内視鏡を操作する術者とは別の介助者が行っている。そのため、術者自身が処置具の操作を可能とするものとして、処置具のハンドルを収納保持して電動で操作する開閉ユニットが内視鏡操作部に着脱自在に装着できるものや（例えば、特許文献 1 参照。）、内視鏡の操作部に着脱自在な処置具操作補助具に処置具操作部を固定可能なもの（例えば、特許文献 2 参照。）が提案されている。

【特許文献 1】特開 2000 - 207 号公報（第 6 図、第 8 図）

【特許文献 2】特開 2002 - 330973 号公報（第 24 図）

20

【発明の開示】

【発明が解決しようとする課題】

【0003】

しかしながら、上記従来技術のように、処置具操作部を固定する固定手段を内視鏡に装着するものでは、装着の手間がかかり、面倒なものになってしまう。また、着脱自在とせず初めから内視鏡に一体に配されている場合には、処置具を使用しない検査等の際には邪魔になることがある。また、特許文献 1 に記載の技術の場合、電動により処置具操作部を操作するため、処置具操作部を収納保持してしまい手動操作ができなくなってしまう。さらに、着脱自在としても取付後の処置具操作部の自由度がなく、操作時の力の増減もしにくい。

30

本発明は上記事情に鑑みて成されたものであり、処置具の操作を内視鏡の操作者が行う場合に処置具操作部を内視鏡に容易に固定可能な処置具及び内視鏡並びに内視鏡処置システムを提供することを目的とする。

【課題を解決するための手段】

【0004】

本発明は、上記課題を解決するため、以下の手段を採用する。

本発明に係る内視鏡は、可撓性を有する挿入部と、該挿入部を操作する操作部と、処置具を挿通可能なチャンネルと、前記操作部に対して前記処置具の処置具操作部を着脱自在に装着する支持部材とを備え、該支持部材が、前記処置具操作部の非装着時には前記操作部に収納状態とされ、前記処置具操作部の装着時には前記操作部から突出状態とされ、伸縮自在に設けられていることを特徴とする。

40

また、本発明に係る内視鏡は、前記内視鏡であって、前記支持部材の先端に、前記処置具操作部を接続させる係合手段が配されていることを特徴とする。

【0005】

この内視鏡は、処置具の使用時のみ支持部材を操作部から突出状態とすることによって処置具操作部を装着することができ、処置具操作部を操作部に固定した状態で安定して操作することができる。また、処置具を使用しないときには支持部材を操作部に収納状態とすることによって、内視鏡の操作時に邪魔にならないようにすることができる。

さらに、この内視鏡は、処置具の使用時のみ支持部材を伸ばすことによって操作部から突出状態として処置具操作部を装着することができる。また、処置具を使用しないときに

50

は支持部材を縮めることによって操作部に収納状態とすることができる。

【0006】

また、本発明に係る内視鏡は、前記内視鏡であって、前記支持部材が、前記操作部に配された鉗子口よりも前記挿入部側に設けられていることを特徴とする。

この内視鏡は、術者が処置具の操作を容易に行える位置に処置具操作部を配することができる。

【0009】

本発明に係る処置具は、可撓性を有する処置具挿入部と、該処置具挿入部の先端に接続された処置部と、前記処置具挿入部の基端に接続され前記処置部を操作する処置具操作部とを備え、前記処置具操作部に、本発明に係る内視鏡の前記支持部材と着脱可能な接続部が配設されていることを特徴とする。

10

【0010】

この処置具は、使用時のみ内視鏡の操作部に設けられた支持部材を突出状態として接続部にて支持部材に取り付けることによって、処置具操作部を安定した状態で操作することができる。また、非使用時には、支持部材から接続部を取り外して支持部材を収納状態にすることによって、内視鏡の操作の邪魔にならないようにすることができる。

【0011】

本発明に係る内視鏡処置システムは、本発明に係る内視鏡と、該内視鏡の前記支持部材と着脱可能な処置具操作部を有する処置具とを備えていることを特徴とする。

この内視鏡処置システムは、処置具の使用時のみ内視鏡の支持部材を操作部から突出状態として処置具操作部の接続部を装着でき、処置具操作部を操作部に固定した状態で安定して操作することができる。また、処置具を使用しないときには、支持部材から処置具を取り外して操作部に収納状態とすることによって、内視鏡の操作の邪魔にならないようにすることができる。したがって、内視鏡の操作者が処置具の操作を安定した状態で行うことができる。

20

【発明の効果】

【0012】

本発明によれば、内視鏡の操作者が処置具の操作を安定した状態で行うことができる。

また、処置具を使用しないときには支持部材を収納して邪魔にならないようにすることができる。

30

【発明を実施するための最良の形態】

【0013】

本発明に係る第1の実施形態について、図1から図7を参照しながら説明する。

本実施形態に係る内視鏡処置システム1は、図1に示すように、可撓性を有する処置具挿入部2と、処置具挿入部2の先端に接続された処置部3と、処置具挿入部2の基端に接続され処置部3を操作する処置具操作部5とを有する生検鉗子等の処置具6と、図2に示すように、可撓性を有する挿入部7と、操作部8と、処置具6を挿通可能なチャンネル10と、操作部8に対して処置具6の処置具操作部5を着脱自在に装着する支持部材11とを有する内視鏡12とを備えている。

【0014】

40

支持部材11は、操作部8に配された鉗子口13よりも挿入部7側に伸縮自在に設けられており、処置具操作部5の非装着時には操作部8内に収納状態とされ、処置具操作部5の装着時には操作部8から突出状態とされている。

支持部材11の先端には、処置具操作部5を接続させる係合部(係合手段)15が配されており、図3に示すように、処置具操作部5に配された接続部16と着脱可能とされている。

係合部15は、図4に示すように、柱状に形成され、後述する顎部22と係合可能な係合溝17が内部に形成された矩形状の嵌合穴18を備えている。

【0015】

接続部16は、図5に示すように、箱状に形成されて嵌合穴18と嵌合可能な接続本体

50

20と、一端21に顎部22が形成され、接続本体20内に配された枢支軸23に互いに同一方向に回動可能に枢支された一对のフック25、26と、一对のフック25、26の他端27と接続本体20とに接続され、顎部22を接続本体20の外方に突出させる方向に一对のフック25、26を付勢するバネ28と、接続本体20の側面20A、20Bに配され枢支軸23と平行方向に移動可能とされ、一对のフック25、26のそれぞれを枢支軸23回りに回動操作可能な一对のボタン30、31とを備えている。

#### 【0016】

接続本体20を係合部15に装着する際に係合溝17と対向する接続本体20の一側面20Cには、一对のフック25、26の顎部22がそれぞれ突出可能な突出孔32が形成されている。

10

一对のフック25、26は、一端21から枢支軸23までの中心軸と、枢支軸23から他端27までの中心軸とが交差して屈曲した他端27側が斜形部36とされ、斜形部36にて一对のボタン30、31と接触している。

一对のボタン30、31は、一对のフック25、26を挟んでバネ28と対向する位置に配され、接続本体20の中心から外側に向かって、斜形部36と接触する一側面37が、対向する他側面38から漸次離間してテーパ状に形成されており、枢支軸23に対して移動可能とされている。

#### 【0017】

次に、本実施形態に係る処置具6、内視鏡12、及び、内視鏡処置システム1の操作方法、及び、作用・効果について説明する。

20

まず、処置具6の処置具挿入部2を所定の位置まで鉗子口13内に挿入後、図6に示すように、支持部材11を伸ばして突出させる。

そして、処置具6を支持部材11に装着する。この際、顎部22と係合溝17とを対向させて接続部16の接続本体20を係合部15の嵌合穴18に嵌合させる。

#### 【0018】

このとき、顎部22が嵌合穴18の壁面からの押圧によって突出孔32内に一旦没入され、同時に、バネ28を縮める方向に斜形部36が移動して枢支軸23まわりに一对のフック25、26がそれぞれ回転する。

顎部22が係合溝17の位置に至ると嵌合穴18の壁面からの押圧力がなくなるため、バネ28が復元して一对のフック25、26が枢支軸23まわりに上述とは逆方向に回転して顎部22が係合溝17に係合され、接続部16の接続本体20と処置具操作部5の係合部15とが接続される。これによって、処置具6が支持部材11に装着される。

30

#### 【0019】

処置具6を支持部材11から取り外す際には、一对のボタン30、31を接続本体20内へ押し込む。

このとき、図7に示すように、一对のフック25、26の斜形部36がバネ28を縮める方向に移動し、これに伴って顎部22が突出孔32内に没入され、顎部22と係合溝17との係合状態が解除される。

この状態で接続本体20を嵌合穴18から取り出して、接続部16と係合部15とを離脱させ、処置具6を支持部材11から取り外す。

40

#### 【0020】

この処置具6、内視鏡12、内視鏡処置システム1によれば、処置具6を使用する時のみ、内視鏡12の支持部材11を操作部8から突出状態として処置具操作部5の接続部16を取り付けることができ、処置具操作部5を操作部8に固定した状態で安定した操作を行うことができる。また、処置具6を使用しないときには、支持部材11から処置具6を取り外して支持部材11を操作部8に収納状態とすることによって、内視鏡12の操作の邪魔にならないようにすることができる。したがって、内視鏡12の操作者が処置具6の操作を安定した状態で行うことができる。

#### 【0021】

次に、第2の実施形態について図8から図11を参照しながら説明する。

50

なお、上述した第1の実施形態と同様の構成要素には同一符号を付すとともに説明を省略する。

第2の実施形態と第1の実施形態との異なる点は、図8及び図9に示すように、本実施形態に係る内視鏡40の支持部材41が、棒状に形成されて折り畳み可能に設けられ、係合部42をルアロック機構とした点である。

#### 【0022】

支持部材41は、ボールジョイント部50を介して操作部51に回動自在に配されており、通常時には挿入部7に沿った方向に折り畳まれて収納状態とされている。

係合部42は、先端に向かって外径が漸次縮小してテーパ状に形成された注射筒のテーパと同様のルアロックコネクタ(雄)43とされ、図10及び図11に示すように、バスケット型把持鉗子等の処置具45の処置具操作部46には、注射筒のテーパが接続可能なルアロックコネクタ(雌)47が開口端から基端側に向かう内周面に形成された口金(接続部)48が配されている。

#### 【0023】

次に、本実施形態に係る処置具45、内視鏡40、及び、これらを備える内視鏡処置システム52の操作方法、及び、作用・効果について説明する。

まず、第1の実施形態と同様に、鉗子口13に処置具挿入部2を挿入した後、処置具45を支持部材41に装着する。

#### 【0024】

この際、挿入部7に沿って折り畳まれて収納されていた支持部材41をボールジョイント部50回りに回転して操作部51から立設させる。

そして、口金48内に係合部42を嵌入して圧接することによって、ルアロックコネクタ43、47が装着されて処置具45が支持部材41に取付られる。

この処置具45、内視鏡40、及び、内視鏡処置システム52によれば、ルアロックコネクタ43、47にて内視鏡40の操作部51と処置具操作部46との嵌脱操作によって、処置具45と内視鏡40とをより容易に着脱することができる。

#### 【0025】

次に、第3の実施形態について図12から図18を参照しながら説明する。

なお、上述した第1の実施形態と同様の構成要素には同一符号を付すとともに説明を省略する。

第3の実施形態と第1の実施形態との異なる点は、本実施形態に係る内視鏡53の支持部材55における係合部56が電気接点57を有し、図12に示すような生検鉗子等の高周波処置具(処置具)58の処置具操作部60に配された第1の接続部(接続部)61と、図13に示すような高周波スネア等の高周波処置具(処置具)62の処置具操作部63に配された第2の接続部(接続部)65との双方に接続可能とした点である。

#### 【0026】

図14に示すように、第1の接続部61、及び第2の接続部65が、高さは略同一とされ、第1の接続部61の内径のほうが、第2の接続部65の内径よりも小さい筒状に形成されており、操作ワイヤ66と交差する方向に処置具操作部60、63から突出して配されている。

第1の接続部61には、基端61a側の内周面の周方向に沿って径方向内方に突出して形成された第1の凸部67が配されている。

第2の接続部65には、開口65a側の内周面の周方向に沿って径方向内方に突出して形成された第2の凸部68が配されている。

第1の接続部61は、操作ワイヤ66と電気接点57とが離間した第1位置70で支持部材55と係合可能とされ、第2の接続部65は、電気接点57が操作ワイヤ66と接触した第2位置71で支持部材55と係合可能とされている。

#### 【0027】

内視鏡53は、図15に示すように、光源装置72と高周波電源(電源装置)73とに接続されており、電気接点57が、支持部材55及び操作部75内に配された配線ケーブル

10

20

30

40

50

ル（配線）76によって高周波電源73に接続されている。支持部材55は、第1の実施形態と同様に伸縮自在とされており、係合部56は、図16に示すように、電気接点57と、筒状に形成された筒部本体77と、筒部本体77内に配され先端が筒部本体77から突出して電気接点57が接続された軸部材78と、軸部材78の基端に配され配線ケーブル76が接着された第1の大径部80と、第1の大径部80から電気接点57側に所定の間隔で離間して形成された第2の大径部81と、後述する仕切り部材87と第2の大径部81との間に配されたバネ82とを備えている。

電気接点57は、操作ワイヤ66の外周面に沿って接触可能に湾曲して形成されている。

#### 【0028】

筒部本体77は、電気接点57側に配されて第1の接続部61と嵌合可能な第1の筒部83と、支持部材55側に配され第2の接続部65に嵌合可能な第2の筒部85とを備え、第1の筒部83の外径のほうが、第2の筒部85の外径よりも小さい径とされ、両者の境界部が第1位置70とされている。また、筒部本体77内部には、第1の大径部80と第2の大径部81との間で軸部材78を貫通可能な貫通孔86が形成された仕切り部材87が配されている。第1の筒部83の高さは、第1の接続部61の先端61bが第1位置70に係止されるまで嵌合させても電気接点が操作ワイヤ66と接触しない高さとなっている。

筒部本体77の高さは、第2の接続部65の先端65aが第2位置71に係止した際に、電気接点57が操作ワイヤ66にバネ82によって押圧されて接触可能とされる高さ

に形成されている。第1の筒部83の外周面には、図17に示すように、第1の凸部67と係合可能に形成された第1の凹部88が配され、同様に第2の筒部85の外周面には、第2の凸部68と係合可能に形成された第2の凹部90が配されている。

#### 【0029】

次に、本実施形態に係る非高周波処置具58、高周波処置具62、内視鏡53、及び、これらを備える内視鏡処置システム91の操作方法について説明する。

まず、非高周波処置具58を使用する場合には、第1の実施形態と同様に、支持部材55を伸ばして立設させる。

そして、第1の接続部61の先端61bが第1位置70に係止するまで、第1の筒部83と第1の接続部61とを嵌合して第1の凸部67と第1の凹部88とを係合する。このとき、図18(a)に示すように、電気接点57が操作ワイヤ66から離間して接触しない状態とされて、処置具操作部60が支持部材55に装着される。

#### 【0030】

高周波処置具62を使用する場合、第2の接続部65の先端65aが第2位置71に係止するまで、第2の筒部85と第2の接続部65とを嵌合する。このとき、第1の筒部83の外径が第2の筒部85の外径よりも小さいので、第1の筒部83が第2の接続部65内に挿入された状態となる。

こうして、図18(b)に示すように、電気接点57が操作ワイヤ66と接触した状態で第2の凸部68と第2の凹部90とが係合される。なお、このとき、軸部材78が、バネ82の付勢によって第1の大径部80と第2の大径部81との間隔長さで移動調整されて、電気接点57と操作ワイヤ66との接触が維持される。

#### 【0031】

この非高周波処置具58、高周波処置具62、内視鏡53、及び、内視鏡処置システム91によれば、非高周波処置具58の処置具操作部60を第1位置70で支持部材55と係合させることによって、電気接点57と操作ワイヤ66とを離間した状態で内視鏡53に装着することができる。また、高周波処置具62の処置具操作部63を第2位置71で支持部材55と係合させることによって、電気接点57と操作ワイヤ66とが接触した状態で装着することができ、電気接点57を介して高周波電力の供給を受けることができる。

10

20

30

40

50

## 【 0 0 3 2 】

なお、本発明の技術範囲は上記実施の形態に限定されるものではなく、本発明の趣旨を逸脱しない範囲において種々の変更を加えることが可能である。

例えば、第3の実施形態では、非高周波処置具58の第1の接続部61と高周波処置具62の第2の接続部65とにおいて、高さは略同一とされ、第1の接続部61の内径のほうが、第2の接続部65の内径よりも小さい径とされているが、係合部の筒部本体を共通化するとともに第1の接続部と第2の接続部との内径を略同一とし、第1の接続部の高さを第2の接続部の高さよりも高くし、第1の接続部の高さを、第1の接続部と筒部本体とを嵌合させても電気接点が操作ワイヤと接触しない高さ、第2の接続部の高さを、第2の接続部と筒部本体とを嵌合させた際に電気接点と操作ワイヤとが接触可能な高さとしても構わない。この場合も、上述と同様の作用・効果を得ることができる。

10

また、チャンネルは内視鏡の挿入部の側面に沿って外付けされていてもよい。

## 【 0 0 3 3 】

(付記項1)

前記係合手段が、前記処置具操作部と嵌合可能なルアロックコネクタとされていることを特徴とする請求項2から5の何れか一つに記載の内視鏡。

この内視鏡は、ルアロックコネクタにて処置具操作部と嵌合されることによって、処置具操作部を内視鏡に容易に固定することができる。

## 【 0 0 3 4 】

(付記項2)

前記接続部が、前記操作部と嵌合可能なルアロックコネクタとされていることを特徴とする請求項6に記載の処置具。

20

この処置具は、ルアロックコネクタにて内視鏡の操作部と嵌合されることによって、内視鏡に容易に固定させることができる。

## 【 0 0 3 5 】

(付記項3)

付記項1に記載の内視鏡と、

該内視鏡の前記ルアロックコネクタに嵌合可能な処置具操作部を有する処置具とを備えていることを特徴とする内視鏡処置システム。

この内視鏡処置システムは、ルアロックコネクタにて内視鏡の操作部と処置具操作部とを嵌合して、処置具操作部を内視鏡に容易に取り付けることができる。

30

## 【 0 0 3 6 】

(付記項4)

前記支持部材が電気接点を有し、

該電気接点が、前記支持部材及び前記操作部に配された配線によって外部の電源装置に接続されていることを特徴とする請求項1から5の何れか一つに記載の内視鏡、若しくは、請求項6に記載の処置具。

この内視鏡、若しくは処置具は、電気接点を介して処置具操作部に電力を供給することができる。したがって、高周波処置具に対しても内視鏡の操作部に固定して安定した状態で操作することができる。

40

## 【 0 0 3 7 】

(付記項5)

可撓性を有する処置具挿入部と、

該処置具挿入部の先端に接続された処置部と、

前記処置具挿入部の基端に接続され前記処置部を操作する処置具操作部と、

前記処置部と前記処置具操作部とを接続する操作ワイヤとを備え、

前記処置具操作部に、付記項4に記載の内視鏡の電気接点と着脱可能な接続部が配設され、

前記接続部が、前記操作ワイヤと前記電気接点とが離間した第1位置、又は、前記電気接点が前記操作ワイヤと接触した第2位置とで前記支持部材と係合可能とされていること

50

を特徴とする内視鏡処置システム。

【0038】

この処置具は、処置具の処置具操作部を第1位置で支持部材と係合させることによって、電気接点と操作ワイヤとを離間した状態で内視鏡の操作部に装着することができる。また、処置具操作部を第2位置で支持部材と係合させることによって、電気接点を介して電気の供給を受けることができる。したがって、非高周波処置具と高周波処置具との両方を取り付けることができる。

【図面の簡単な説明】

【0039】

【図1】本発明に係る第1の実施形態における処置具を示す側面図である。

10

【図2】本発明に係る第1の実施形態における内視鏡を示す側面図である。

【図3】本発明に係る第1の実施形態における内視鏡処置システムの要部を示す斜視図である。

【図4】本発明に係る第1の実施形態における内視鏡処置システムを示す要部断面図である。

【図5】図1の(a) A-A断面図、(b) B-B断面図である。

【図6】本発明に係る第1の実施形態における内視鏡処置システムを示す側面図である。

【図7】本発明に係る第1の実施形態における処置具の着脱操作の作用を示す説明図である。

【図8】本実施形態に係る第2の実施形態において処置具を使用しない状態の内視鏡を示す側面図である。

20

【図9】本実施形態に係る第2の実施形態において処置具を使用する際の内視鏡を示す側面図である。

【図10】本発明に係る第2の実施形態における処置具を示す側面図である。

【図11】本発明に係る第2の実施形態における内視鏡処置システムの要部を示す斜視図である。

【図12】本発明に係る第3の実施形態における非高周波処置具を示す側面図である。

【図13】本発明に係る第3の実施形態における高周波処置具を示す側面図である。

【図14】本発明に係る第3の実施形態における(a)非高周波処置具の第1の接続部、(b)高周波処置具の第2の接続部を示す要部断面図である。

30

【図15】本発明に係る第3の実施形態における内視鏡を示す側面図である。

【図16】本発明に係る第3の実施形態における内視鏡の(a)係合部を示す断面図、(b)電気接点を示す斜視図である。

【図17】本発明に係る第3の実施形態における接続部と係合部とを示す要部拡大断面図である。

【図18】本発明に係る第3の実施形態における内視鏡処置システムの要部を示す

【符号の説明】

【0040】

1、52、91 内視鏡処置システム

2 処置具挿入部

40

3 処置部

5、46、60、63 処置具操作部

6、45 処置具

7 挿入部

8、51 操作部

10 チャンネル

11、41、55 支持部材

12、40、53 内視鏡

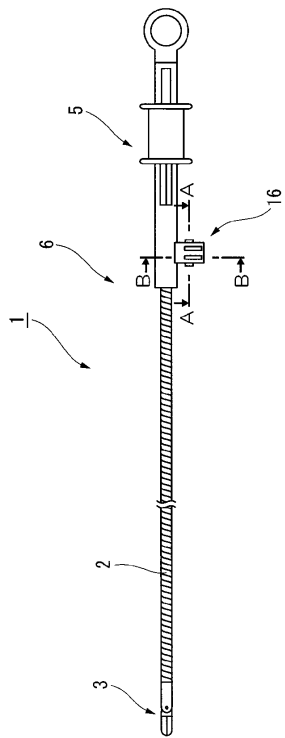
13 鉗子口

15、42、56 係合部(係合手段)

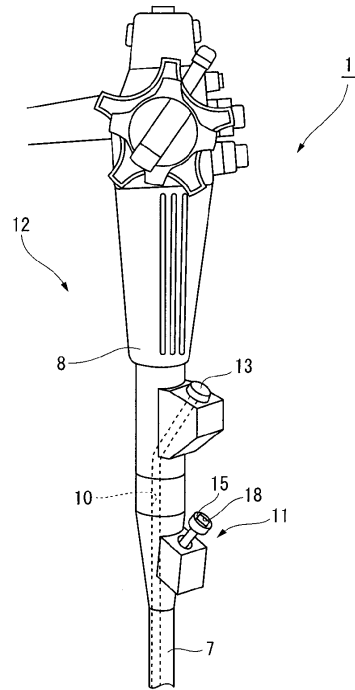
50

- 1 6 接続部
- 4 8 口金（接続部）
- 5 8 非高周波処置具（処置具）
- 6 1 第1の接続部（接続部）
- 6 2 高周波処置具（処置具）
- 6 5 第2の接続部（接続部）

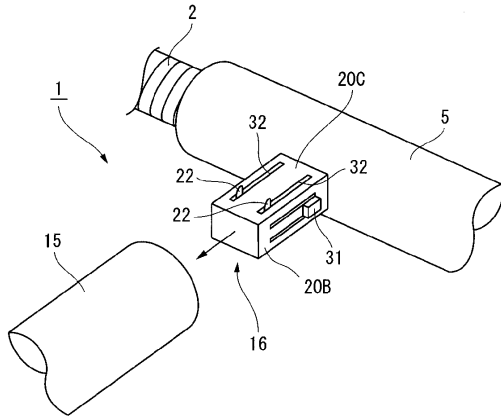
【図1】



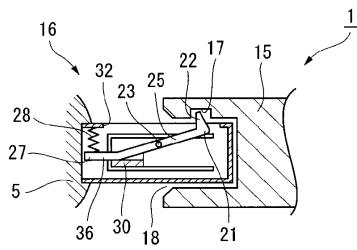
【図2】



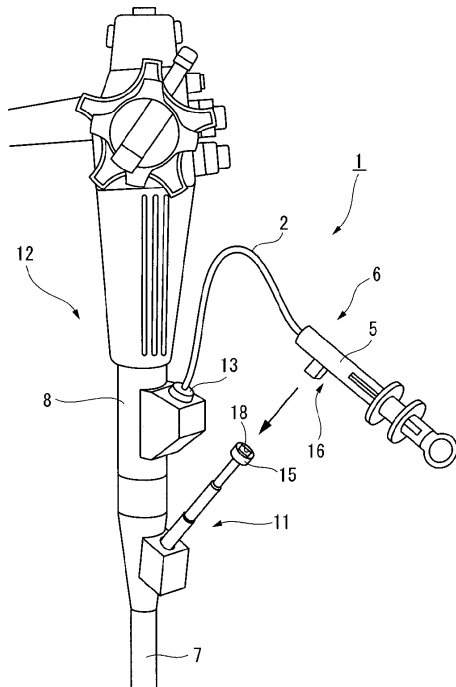
【図3】



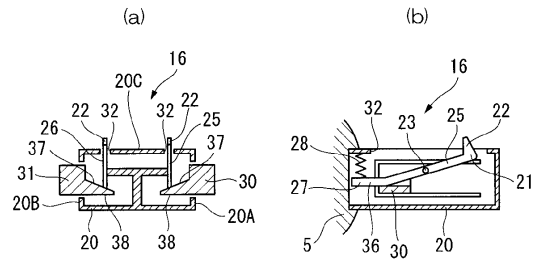
【図4】



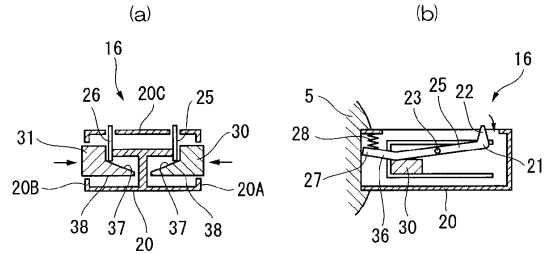
【図6】



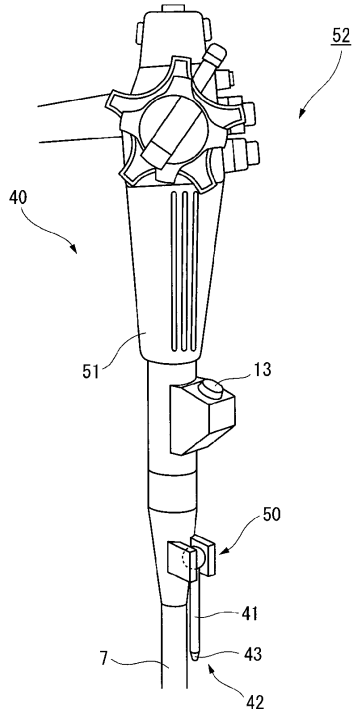
【図5】



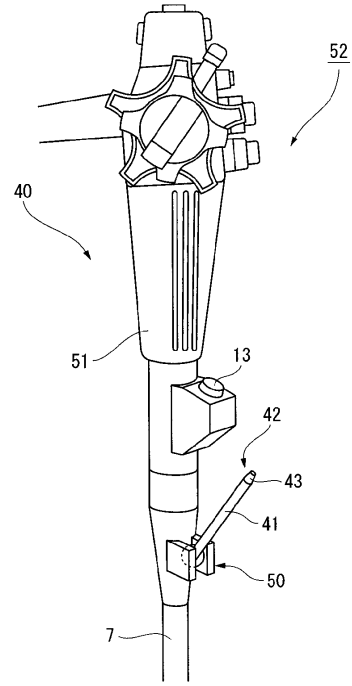
【図7】



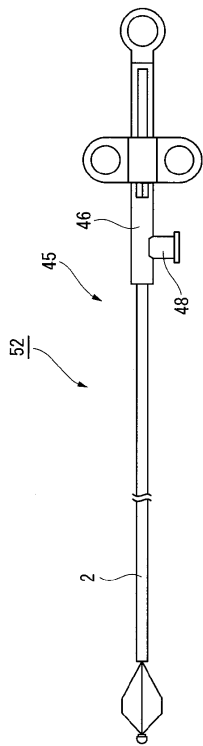
【図 8】



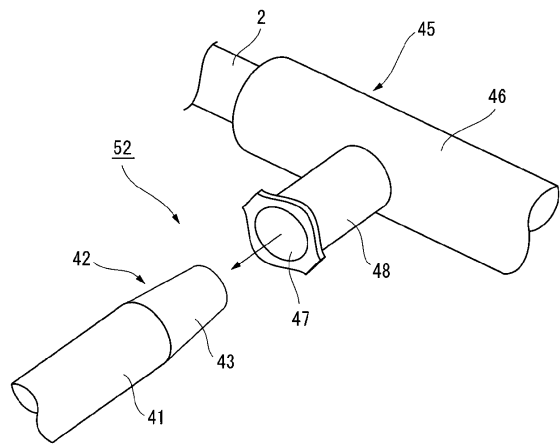
【図 9】



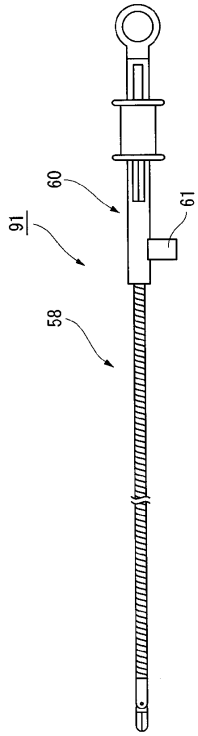
【図 10】



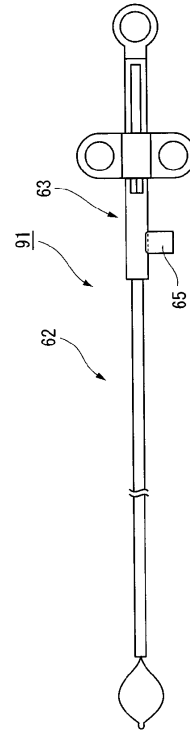
【図 11】



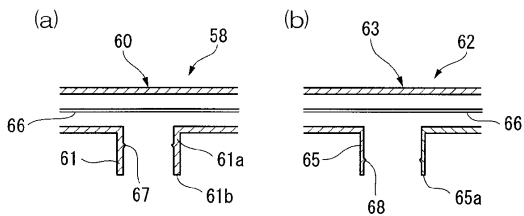
【 図 1 2 】



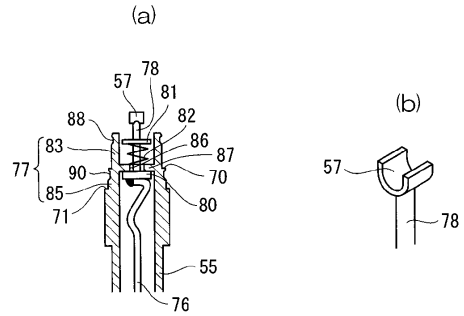
【 図 1 3 】



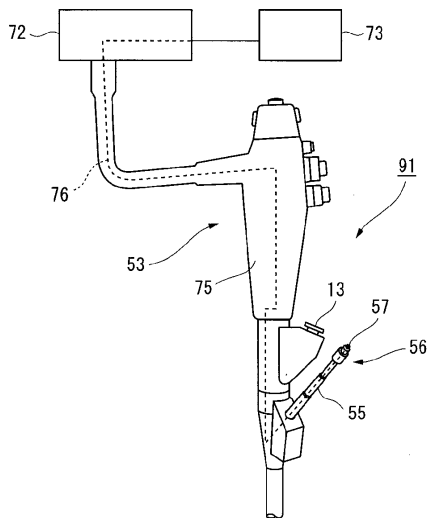
【 図 1 4 】



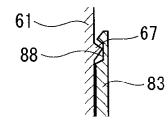
【 図 1 6 】



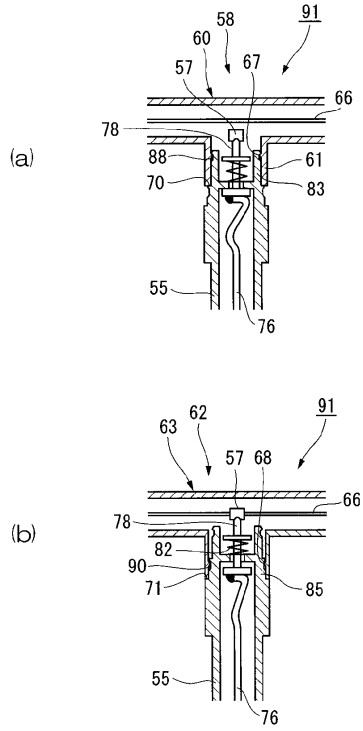
【 図 1 5 】



【 図 1 7 】



【 図 18 】



---

フロントページの続き

(72)発明者 岡田 勉  
東京都渋谷区幡ヶ谷2丁目43番2号 オリンパス株式会社内

審査官 松谷 洋平

(56)参考文献 特開2003-116777(JP,A)  
特開2000-000207(JP,A)  
特開2000-157486(JP,A)  
特開2004-049891(JP,A)

(58)調査した分野(Int.Cl., DB名)  
A61B 1/00

专利名称(译)	治疗仪和内窥镜及内窥镜治疗系统		
公开(公告)号	<a href="#">JP4464717B2</a>	公开(公告)日	2010-05-19
申请号	JP2004068816	申请日	2004-03-11
[标]申请(专利权)人(译)	奥林巴斯株式会社		
申请(专利权)人(译)	奥林巴斯公司		
当前申请(专利权)人(译)	奥林巴斯公司		
[标]发明人	冈田勉		
发明人	冈田 勉		
IPC分类号	A61B1/00		
FI分类号	A61B1/00.334.B A61B1/00.334.Z A61B1/00.711 A61B1/018 A61B1/018.512 A61B1/018.515		
F-TERM分类号	4C061/FF12 4C061/GG15 4C061/HH21 4C161/FF12 4C161/GG15 4C161/HH21		
代理人(译)	塔奈澄夫 正和青山		
其他公开文献	JP2005253651A		
外部链接	<a href="#">Espacenet</a>		

摘要(译)

要解决的问题：提供内窥镜的治疗工具，内窥镜和治疗系统，其有助于在内窥镜操作者操作治疗工具时将治疗工具操纵部固定到内窥镜。

ŽSOLUTION：内窥镜包括柔性插入部分7，操作插入部分7的操纵部分8，接收治疗工具6的通道和支撑构件11，以便将治疗工具6的治疗工具操纵部分5可拆卸地连接到操作部分8，其中当未安装治疗工具操纵部分5时，支撑构件11缩回到操纵部分8中，并且当安装治疗工具操纵部分5时，操纵部分8从操纵部分8投射。

